

PLANETARNA MIJEŠALICA



Model

SP-100/NH-B

9,5 litara



kuka
(aluminij)



lopatica
(aluminij)



mutilica
(inox)

Karakteristike

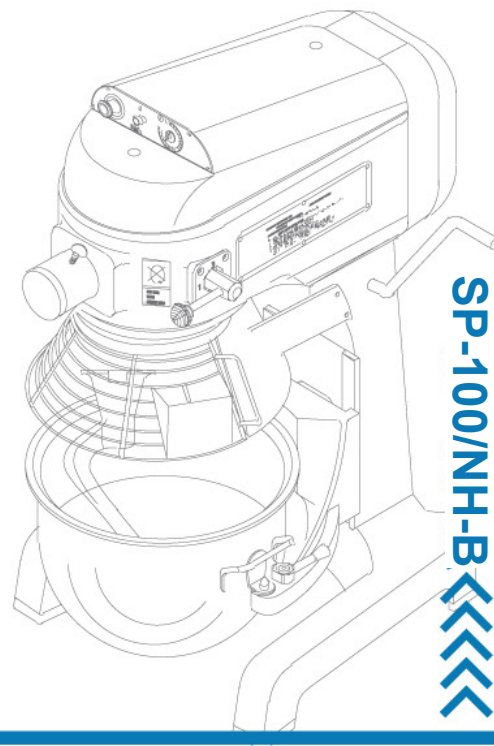


- Motor 250W/220V/50Hz
- Tri brzine
- Zupčasti pogon, zglobovi prijenos
- Prijenos stalno podmazan
- Termička zaštita motora
- Kućište: lijevano željezo
- Čelični štitnik/lijevak posude
- Sigurnosni mikroprekidači
- Protuklizne gumene nožice
- Upravljanje s prednje strane
- 15-minutni mehanički timer
- 1,8 m električni kabel
- Neto težina 65 kg

Standardna oprema



- 9,5 litara posuda, inox
- Lopatica, aluminij
- Mutilica, inox
- Kuka, aluminij



Tehničke karakteristike

• Motor

250W/220V/50Hz/1, kuglični ležaj podmazan, <<<<<< zatvoren, zračno hlađenje

• Upravljanje <<<<<<

Upravljanje je s prednje strane, što olakšava rad u kuhinji. Na upravljačkoj ploči su slijedeće komande: dugme za početak rada, prekidač za slučaj opasnosti, 15-minutni mehanički timer, termička zaštita motora

• Električni kabel i utikač <<<<<<

Jednofazni

• Prijenos <<<<<<

Zupčanici su iz ojačane legure namijenjeni za planetarni rad. Zupčanici su podmazani dugotrajnom masti za rad pod visokim pritiskom. Brzine planetarne mješalice pokreće izravna veza sa motorom osovine. Ovakav jedinstveni proizvod daje veliku snagu miješanja.

• Brzine <<<<<<

Brzine	okr/min
Prva brzina	106 okr/min
Druga brzina	196 okr/min
Treća brzina	358 okr/min

• Posuda i nastavci <<<<<<

Standardna oprema uključuje inox posudu 9,5 litara i nastavke za tijesto (lopaticu, kuku i mutilicu). Čvrstom ručkom se podiže i spušta posuda, te se zaključava u gornjem ili donjem položaju.

• Završna obrada <<<<<<

Poklopac: metalni epoksi emajl u boji bronze.

Postolje: metalni epoksi emajl u sivoj boji.

• Težina: <<<<<<

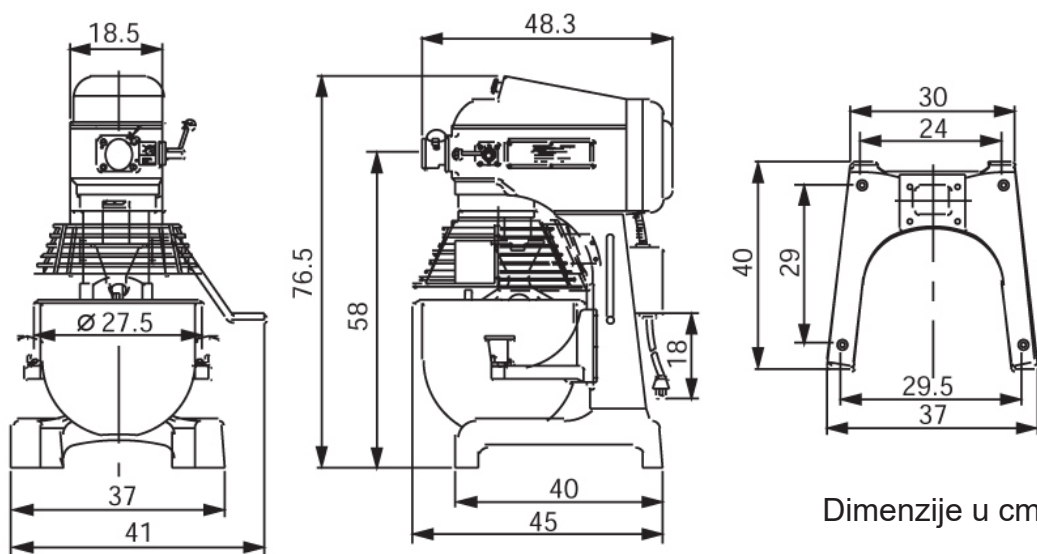
Težina neto: 65 kg

Težina bruto: 80 kg

Dimenzije pakiranja (kutije): <<<<<<

46 x 45 x 76 cm

Kutija je pričvršćena na drvenu paletu.



Dimenzije u cm

SP-100/NH-B <<<<<<