

# PLANETARNA MIJEŠALICA



Model

**SP-300- HA B**

**30 litara**



kuka  
(aluminij)



lopatica  
(aluminij)



mutilica  
(inox)

## Karakteristike

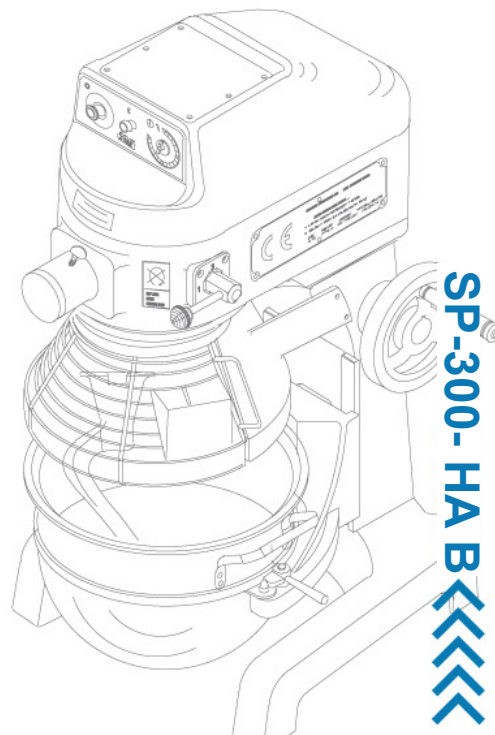


- Motor 750W/220V/50Hz
- Tri brzine
- Zupčasti pogon, zglobni prijenos
- Prijenos stalno podmazan
- Termička zaštita motora
- Kućište: lijevano željezo
- Čelični štitnik/lijevak posude
- Sigurnosni mikroprekidači
- Protuklizne gumene nožice
- Upravljanje s prednje strane
- 15-minutni mehanički timer
- 1,8 m električni kabel
- neto težina: 180 kg

## Standardna oprema



- 30 litara posuda, inox
- Lopatica, aluminij
- Mutilica, inox
- Kuka, aluminij



Tehničke karakteristike

• Motor <<<<<<  
750W/380V/50Hz/3, kuglični ležaj podmazan, zatvoren, zračno hlađenje

• Upravljanje <<<<<<  
Upravljanje je s prednje strane, što olakšava rad u kuhinji. Na upravljačkoj ploči su slijedeće komande: dugme za početak rada, prekidač za slučaj opasnosti, 15-minutni mehanički timer, termička zaštita motora

• Električni kabel i utikač <<<<<<  
Trofazni

• Prijenos <<<<<<  
Zupčanici su iz ojačane legure namijenjeni za planetarni rad. Zupčanici su podmazani dugotrajnom masti za rad pod visokim pritiskom. Brzine planetarne mješalice pokreće izravna veza sa motorom osovine. Ovakav jedinstveni proizvod daje veliku snagu miješanja.

• Brzine <<<<<<

Brzine	okr/min
Prva brzina	99 okr/min
Druga brzina	176 okr/min
Treća brzina	320 okr/min

• Posuda i nastavci <<<<<<

Standardna oprema uključuje inox posudu 30 litara i nastavke za tijesto (lopaticu, kuku i mutilicu). Čvrstom ručkom se podiže i spušta posuda, te se zaključava u gornjem ili donjem položaju.

• Završna obrada <<<<<<

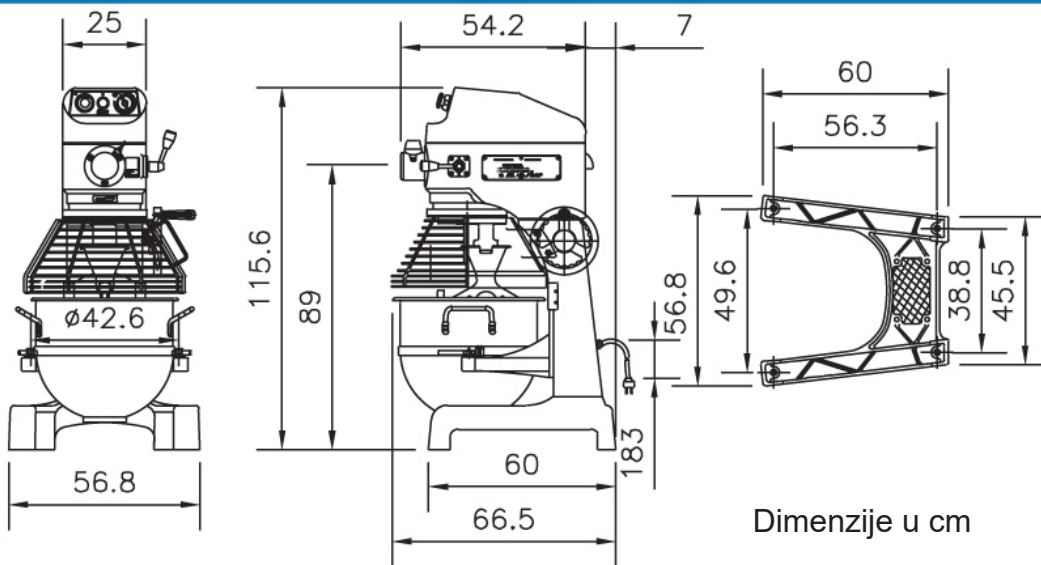
Poklopac: metalni epoksi emajl u boji bronze,  
Postolje: metalni epoksi emajl u sivoj boji.

• Težina: <<<<<<

Težina neto: 180 kg  
Težina bruto: 210 kg

Dimenzije pakiranja (kutije): <<<<<<

67 x 55 x 117 cm  
Kutija je pričvršćena na drvenu paletu.



Dimenzije u cm

SP-300-HA B <<<<<<