

PLANETARNA MIJEŠALICA



Model

SP-50HA-E

50 litara



kuka
(aluminij)



lopatica
(aluminij)



mutilica
(inox)

Karakteristike

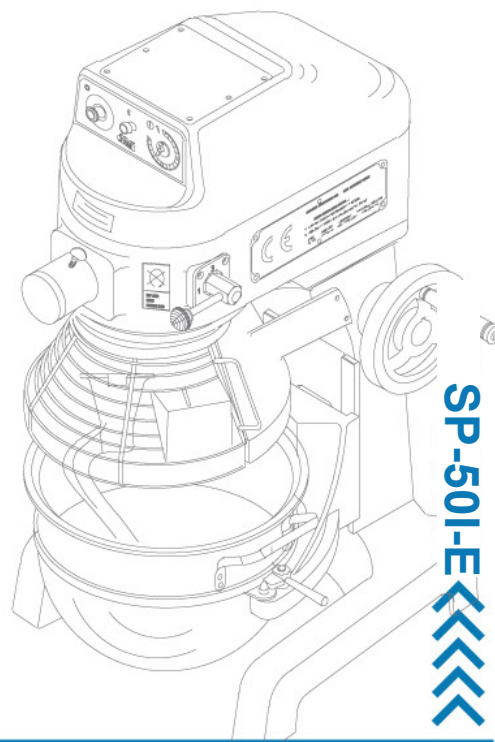


- Motor 1500W/380V/50Hz/3
- Tri brzine
- Zupčasti pogon, zglobovi prijenos
- Prijenos stalno podmazan
- Termička zaštita motora
- Kućište: lijevano željezo
- Čelični štitnik/lijevak posude
- Sigurnosni mikroprekidači
- Protuklizne gumene nožice
- Upravljanje s prednje strane
- 15-minutni mehanički timer
- 1,8 m električni kabel
- neto težina: 370 kg

Standardna oprema



- 50 litara posuda, inox
- Lopatica, aluminij
- Mutilica, inox
- Kuka, aluminij



Tehničke karakteristike

• Motor <<<<<<
1500W/380V/50Hz/3, kuglični ležaj podmazan, zatvoren, zračno hlađenje

• Upravljanje <<<<<<
Upravljanje je s prednje strane, što olakšava rad u kuhinji. Na upravljačkoj ploči su slijedeće komande: dugme za početak rada, prekidač za slučaj opasnosti, 15-minutni mehanički timer, termička zaštita motora

• Električni kabel i utikač <<<<<<
Trofazni

• Prijenos <<<<<<
Zupčanici su iz ojačane legure namijenjeni za planetarni rad. Zupčanici su podmazani dugotrajnom masti za rad pod visokim pritiskom. Brzine planetarne mješalice pokreće izravna veza sa motorom osovine. Ovakav jedinstveni proizvod daje veliku snagu miješanja.

• Brzine <<<<<<

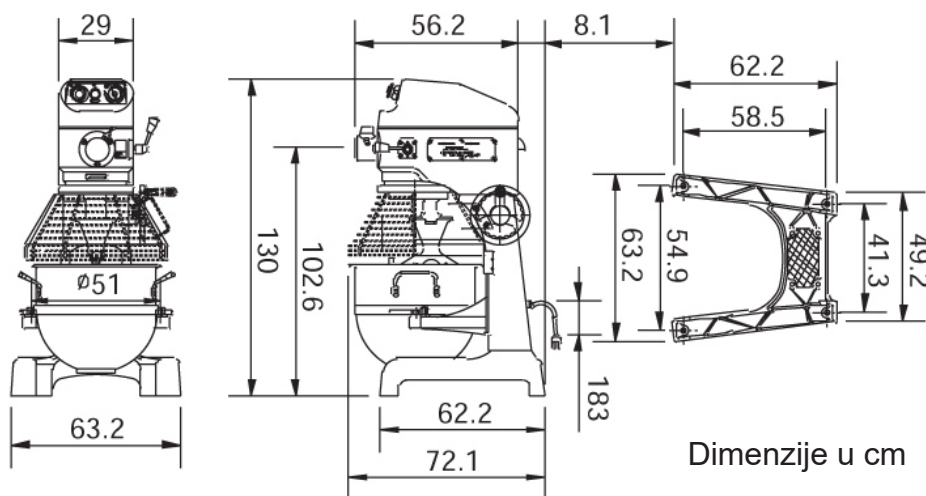
Brzine	okr/min
Prva brzina	99 okr/min
Druga brzina	176 okr/min
Treća brzina	320 okr/min

• Posuda i nastavci <<<<<<
Standardna oprema uključuje inox posudu 50 litara i nastavke za tijesto (lopaticu, kuku i mutilicu). Čvrstom ručkom se podiže i spušta posuda, te se zaključava u gornjem ili donjem položaju.

• Završna obrada <<<<<<
Poklopac: metalni epoksi emajl u boji bronze
Postolje: metalni epoksi emajl u sivoj boji.

• Težina: <<<<<<
Težina neto: 270 kg
Težina bruto: 310 kg

Dimenzije pakiranja (kutije): <<<<<<
75 x 65 x 131 cm
Kutija je pričvršćena na drvenu paletu.



Dimenzije u cm

SP-501-E <<<<<<