

robot coupe®



STROJEVI ZA OBRADU POVRČA
CL 50 • CL 52



RESTORANI – USTANOVE – CATERING

Učinkovit, čvrst i jednostavan za čišćenje; ovi jedinstveni modeli omogućuju širok izbor rezanja

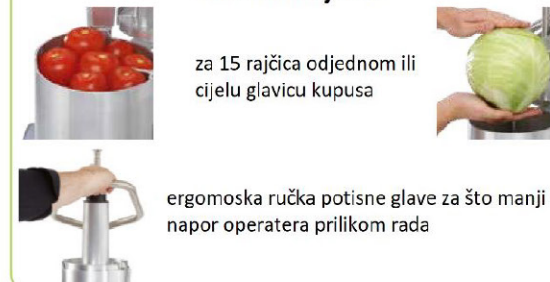
Veliki otvor za povrće



Cilindrični lijevak



Vrlo široki lijevak



▶ CL 50



▶ CL 52



SNAŽAN

Indukcijski motor za vrlo čestu uporabu.



ERGONOMSKI

S potiskivačem se automatski ponovo pokreće stroj za lakše i brže radne operacije.



UŠTEDA NA PROSTORU

Bočni otvor za izbacivanje povrća.



JEDNOSTAVAN ZA ČIŠĆENJE

Novi oblik poklopca ima zaobljene kuteve kako bi se lakše uklonili zaostanci od hrane.



BRZINA

Mogućnost 2 brzine:
1 brzina (monofazni ili trofazni motor) 375 okr/min
2 brzine (trofazni motor) 375-750 okr/min

Narežite, naribajte, nasjeckajte, narežite na kockice, narežite krumpiriće...



...narežite namirnice male veličine...



... i mnogo više:



Mogućnost: dodatak za izradu krumpir pirea za CL50



- Kapacitet do 10 kg krumpir pirea u 2 min
- Ergonomski
Široki otvor za krumpir- ušteda vremena
- Svestranost
Pored 50 postojećih načina obrade voća i povrća (rezanje, ribanje, sjeckanje, kockice, rezanci, pommes frites...) iskoristite novi dodatak za izradu krumpir pirea



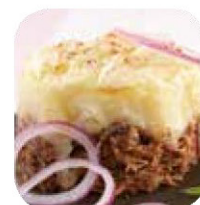
• Lijevak za ulaz krumpira



• Gnječilo
• Rešetka: 3 mm



• Disk za izbacivanje



Veliki izbor diskova

PLOŠKE

12 diskova



0,6 mm 10 mm



0,6 mm
0,8 mm
1 mm
2 mm
3 mm
4 mm

ref.
28166
28069
28062
28063
28064
28004

5 mm
6 mm
8 mm
10 mm
kuhani krumpir
kuhani krumpir

ref.
28065
28196
28066
28067
4 mm 27244
6 mm 27245



VALOVITE PLOŠKE

3 diska



2 mm 5 mm



2 mm
3 mm
5 mm

ref.
27068
27069
27070



RIBANJE

10 diskova



1,5 mm 9 mm



1,5 mm
2 mm
3 mm
4 mm
5 mm

ref.
28056
28057
28058
28073
28059

7 mm
9 mm
parmezan
radič
ribani krumpir

ref.
28016
28060
28061
28055
27164



REZANCI

12 diskova



1x8 mm 8x8 mm



1 x 8 mm
1 x 26 mm luk/kupus
2 x 2 mm celer
2,5 x 2,5 mm
2 x 4 mm trakice
2 x 6 mm trakice

ref.
28172
28153
28051
28195
27072
27066

2 x 8 mm trakice
2 x 10 mm
3 x 3 mm
4 x 4 mm
6 x 6 mm
8 x 8 mm

ref.
27067
28173
28101
28052
28053
28054



KOCKICE

9 setova



5x5x5 mm 50x70x25 mm

5 x 5 x 5 mm
8 x 8 x 8 mm
10 x 10 x 10 mm
14 x 14 x 5 mm
14 x 14 x 10 mm

ref.
28110
28111
28112
28181
28179

14 x 14 x 14 mm
20 x 20 x 20 mm
25 x 25 x 25 mm
50 x 70 x 25 mm

ref.
28113
28114
28115
28180



POMMES FRITES

4 seta



8x8 mm 10x16 mm



8 x 8 mm
8 x 16 mm
10 x 10 mm
10 x 16 mm

ref.
28134
28159
28135
28158



Stroj za obradu povrća



Karakteristike

Kapacitet obrade:

- Veliki otvor za veliko povrće kao što su zelena salata i kupus

Veliki izbor diskova:

- Asortiman od 50 diskova za rezanje na ploške, valovite ploške, ribanje, rezanje na štapiće ili kockice (od 5x5x5 mm do 25x25x25 mm) uvijek kvalitetno i precizno
- 375 okr/min, jedna brzina, uređaj idealan za obradu osjetljivih namirnica, rezanja na kockice ili pommes fritesa, kao i jamstvo velikog izbora diskova za rezanje, ribanje i rezanje na rezance
- 375 i 750 okr/min, dvije brzine, uređaj uspješno sinkronizira brzinu i precizno rezanje

Jednostavan, snažnog dizajna:

- svi dijelovi koji dolaze u dodir s namirnicama mogu se lako rastaviti i očistiti, zadovoljavajući tako visoke higijenske standarde
- indukcijski motor za vrlo čestu upotrebu



Broj obroka:

do 600 obroka



Kg Kapacitet:

CL50 do 150 kg/h

CL52 do 250 kg/h



Korisnici:

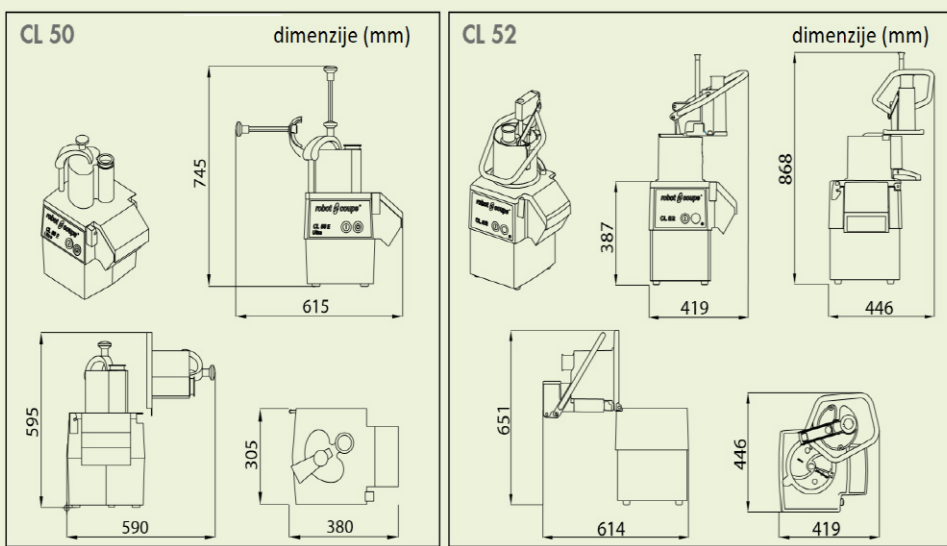
restorani, razne ustanove, catering



Indukcijski motor



	električni podaci			težina kg	
	brzina okr/min	snaga W	napon V	neto	bruto
CL 50	375	550	230 V/1 - 50 Hz	17.6	19.8
CL 52	375	750	230 V/1 - 50 Hz	25.5	28



robot coupe®

HEAD OFFICE, FRENCH, EXPORT AND MARKETING DEPARTMENT:
Tel.: + 33 1 43 98 88 33 - Fax: + 33 1 43 74 36 26 email:
international@robot-coupe.com

Robot Coupe Australia: Tel.: (02) 9478 0300 - Fax: (02) 9460 7972 New
Zealand: Tel.: 0800 716161 - Fax: 0800 716162 email:
orders@robotcoupe.com.au

Robot Coupe U.K. LTD: Tel.: 020 8232 1800 - Fax: 020 8568 4966 2,
Fleming Way, Isleworth, Middlesex TW7 6EU email:
sales@robotcoupe.co.uk

Robot Coupe U.S.A.: Tel.: 1-800-824-1646 - Fax: 601-898-9134 email:
info@robotcoupeusa.com - website: www.robotcoupeusa.com

www.robot-coupe.com

PROJECT TRADE

PROFESIONALNA OPREMA ZA UGOSTITELJSTVO

Avenija Dubrava 46 • 10040 Zagreb • Hrvatska

tel: + 385 (0)1 2910 893

e-mail: info@project-trade.hr • www.project-trade.hr