

PLANETARNA MIJEŠALICA



Model

Niko SP 500A-B 5 litara



kuka
(inox)



lopatica
(inox)



mutilica
(inox)

Karakteristike



- Motor 0,75kW/220V/50Hz
- 10 brzina: od 71 do 490 okr/min
- Zupčasti pogon, zglobni prijenos
- Prijenos stalno podmazan
- Termička zaštita motora
- Kućište: legura aluminija
- Plastični štitnik/lijevak posude
- Sigurnosni mikroprekidači
- neto težina: 15 kg

Standardna oprema



- 5 litara posuda, inox
- Lopatica, inox
- Mutilica, inox
- Kuka, inox

Niko SP 500A-B

PROJECT TRADE

PROFESIONALNA OPREMA ZA UGOSTITELJSTVO

Avenija Dubrava 46 • 10040 Zagreb • Hrvatska

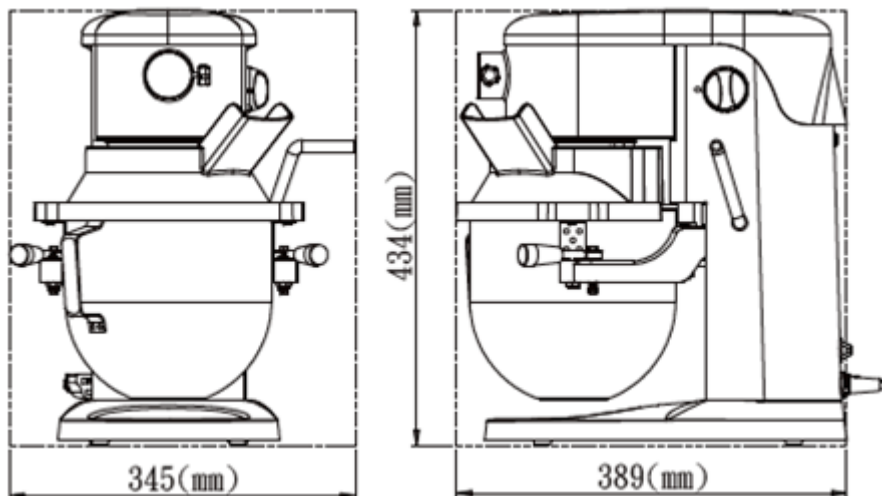
tel: + 385 (0)1 2910 893

e-mail: info@project-trade.hr • www.project-trade.hr

Tehničke karakteristike

- Motor <<<<<<
0,75kW/220V/50Hz kuglični ležaj podmazan, zatvoren, zračno hlađenje
- Upravljanje <<<<<<
Upravljanje je s pomoću dugmeta sa strane stroja, termička zaštita motora
- Električni kabel i utikač <<<<<<
Jednofazni
- Prijenos <<<<<<
Zupčanici su iz ojačane legure namijenjeni za planetarni rad. Zupčanici su podmazani dugotrajnom masti za rad pod visokim pritiskom. Brzine planetarne mješalice pokreće izravna veza sa motorom osovine. Ovakav jedinstveni proizvod daje veliku snagu miješanja.
- Brzine <<<<<<
10 brzina od 71 do 490 okr/min

- Posuda i nastavci <<<<<<
Standardna oprema uključuje inox posudu od 5 litara i nastavke za tijesto (lopaticu, kuku, mutilicu). Čvrstom ručkom se podiže i spušta posuda, te se zaključava u gornjem i donjem položaju. Posuda inox s polikarbonatnim štitnikom/lijevkom.
- Završna obrada <<<<<<
Metalni epoksi emajl u bijeloj boji.
- Težina: <<<<<<
Težina neto: 15,25 kg
Težina bruto: 17,45 kg
- Dimenzije: <<<<<<
345 x 389 x 434h mm



Niko SP 500A-B <<<<<<